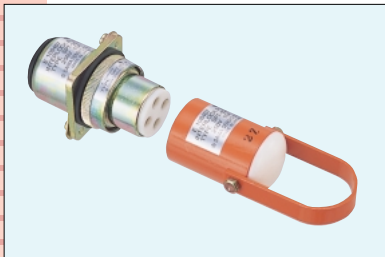


SPT series

◆ 2 回路 ◆



SPT - 22



SPT - 22 - UL

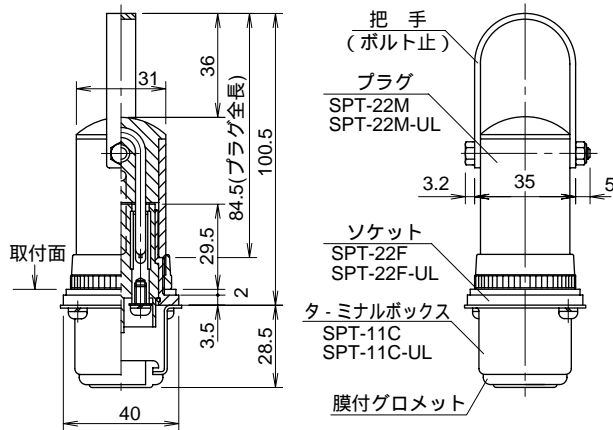
仕様・定格

| | |
|--------|-------------------------|
| 定 格 | 250V, 15A (Min24V, 5mA) |
| 質 量 標準 | 標準・UL : 235g |
| 配線端子 | 4・M4 |
| 把手取付 | ボルトナット |

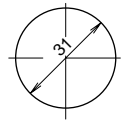
- SPT - 22
- SPT - 22 - UL

UL 規格認定品 E108407

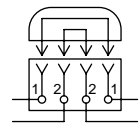
UL 規格認定品の形状及び材質は、SPT - 22 と同じです。



取付穴



回路図

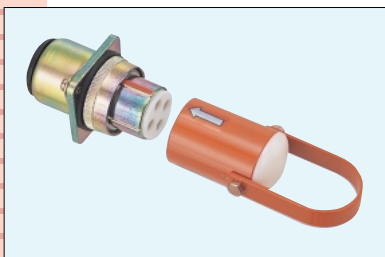


2回路対応の製品です。

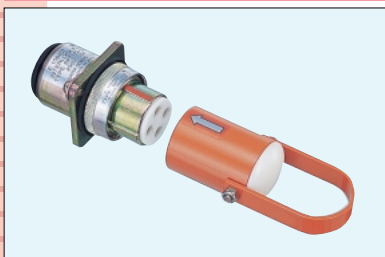
30シリーズの押しボタンスイッチ等と同様に、締付けリングの採用により取付が容易です。

把手にワイヤーを装備した SPT - 22 - W もございます。

(ワイヤー長さ 280mm P13 参照)



SPT - 22 - G



SPT - 22 - G - UL

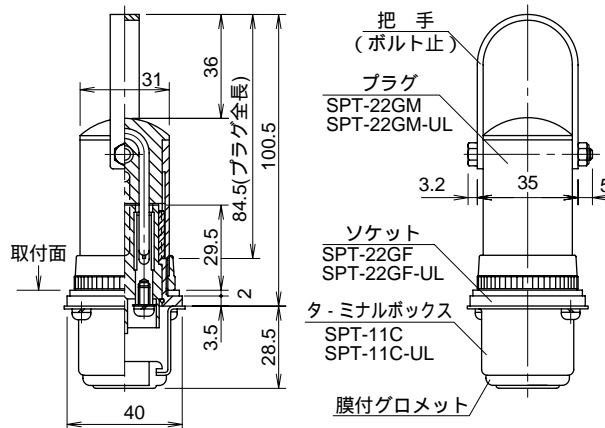
仕様・定格

| | |
|--------|-------------------------|
| 定 格 | 250V, 15A (Min24V, 5mA) |
| 質 量 標準 | 標準・UL : 235g |
| 配線端子 | 4・M4 |
| 把手取付 | ボルトナット |

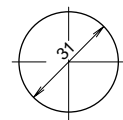
- SPT - 22 - G
- SPT - 22 - G - UL

UL 規格認定品 E108407

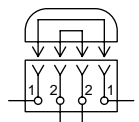
UL 規格認定品の形状及び材質は、SPT - 22 - G と同じです。



取付穴



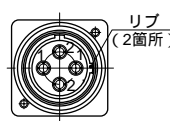
回路図



プラグを下から見た図



ソケットを上から見た図



2回路対応の製品です。

プラグとソケットにガイドを設け、嵌合位置を特定しています。

把手にワイヤーを装備した SPT - 22 - GW もございます。

(ワイヤー長さ 280mm P13 参照)